

Homelink 7510r

Installation rapide

Spécifications techniques

Généralités
 Nom du produit 7510r
 Fabricant Cooper Security Ltd
 Environnementales Ce produit est conforme à la norme EN 50130-5 Classe II
 Température de fonctionnement. Testée -10 à +55°C
 Humidité relative 93 %
 INCERT No. C0160201

Radio
 La portée des émetteurs compatibles avec cette centrale d'alarme dépend de l'environnement dans lequel ils sont installés. A titre d'indication, la plupart des émetteurs fonctionnent jusqu'à 200 m en champ libre.

Communications
 Ce produit peut partager une ligne téléphonique RTC avec d'autres équipements téléphoniques ou fax.

Alimentation

Tension secteur 230 Vca / 80 mA max. / 40 mA min. / +10 -15 % / 50 - 60 Hz ± 5%
 Batterie de secours 6 accumulateurs 1,2 V 2000 mAh AA NiMH (rechargeables)

Sorties

E/SP 1 & 2 Contact sec relais 1 RT 24 Vcc / 1 A ou 120 Vca / 0,5 A.

Entrées

Zone 33 et 34 Boucle entièrement supervisée.

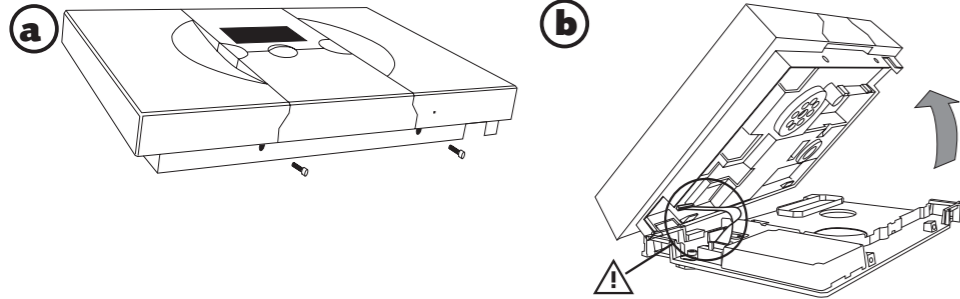
Fusibles

La centrale est équipée d'un fusible secteur retardé T400 mA.

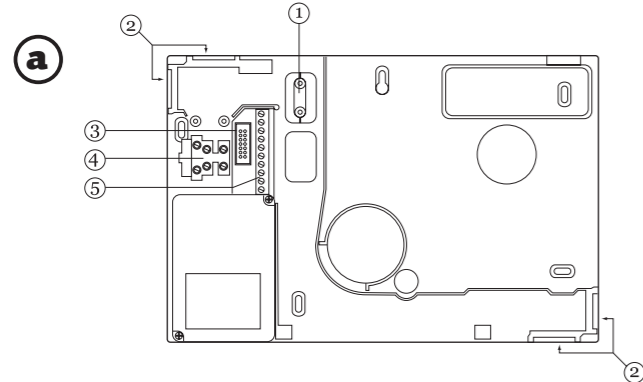
Sécurité électrique

Conforme à la norme EN60950-1:2002.

1. Ouvrir la centrale.



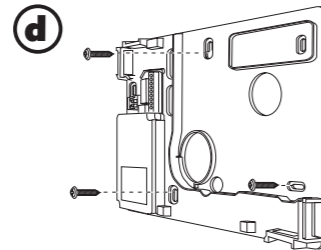
2. Fixer et raccorder l'embase murale



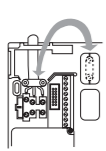
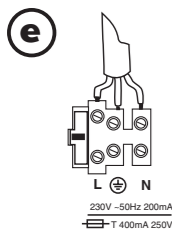
1. Dispositif anti-traction du câble secteur.
2. Accès pour câbles ou tubes.
3. Connecteur du câble plat.
4. Connecteur secteur.
5. Connecteur zones filaires et sorties.



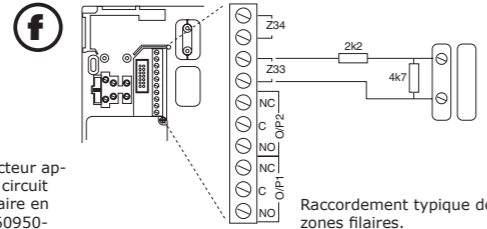
Obturer les entrées de câbles non utilisées avec les plaques de bouchage fournies. Il est à noter que certaines de ces plaques disposent d'un trou permettant d'utiliser une dimension de tube plus petite.



Pour la fixation murale de la plaque de montage, utiliser au moins 3 trous.

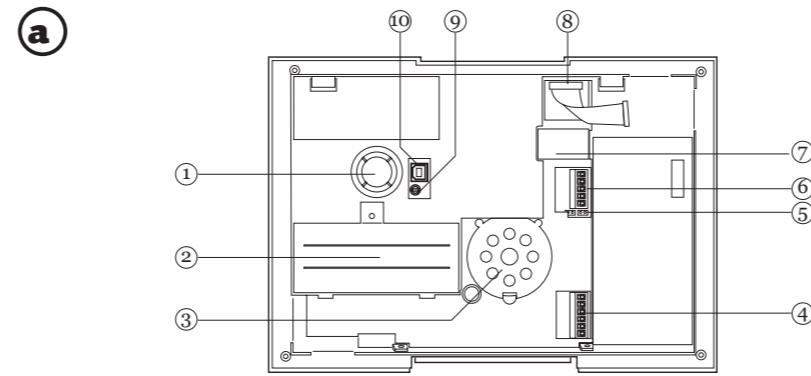


Effectuer un raccordement secteur approprié en intercalant dans le circuit un dispositif de coupure bipolaire en conformité avec la norme EN60950-1:2001 Clause 3.4.3

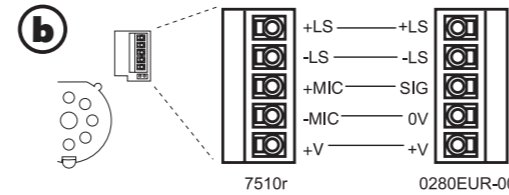


Raccordement typique des zones filaires.

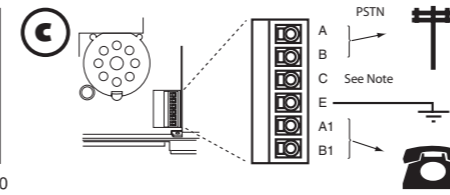
3. Préparer le boîtier de la centrale



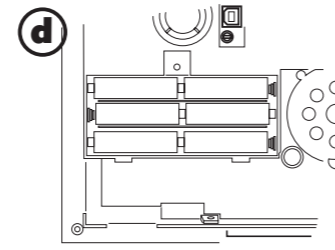
1. Sirène.
2. Compartiment batterie.
3. Haut-parleur intérieur.
4. Connecteur ligne téléphonique.
5. Broches de RAZ et de "Kick Start".
6. Connecteur haut-parleur extérieur et microphone.
7. Accès pour les modules enfichables.
8. Câble plat et connecteur de l'embase.
9. Réglage de volume de la sirène.
10. Prise USB.



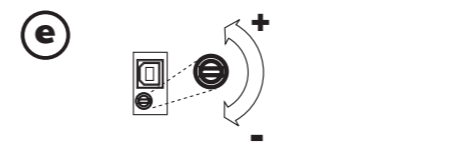
Si l'on souhaite ajouter soit un module HP / Microphone (0280EUR-00) ou un module HP uniquement (0904UK-00) pour l'utilisation en alarme personnelle, effectuer le raccordement comme indiqué.



- A, B Raccordement à la ligne téléphonique.
- A1, B1 Raccordement au poste téléphonique (si nécessaire).
- E Pour renforcer la protection contre les surcharges transitoires, effectuer une connexion à une prise de terre conforme.
- C Note : (pour le Royaume-Uni uniquement) A raccorder sur le fil "sonnerie" issu de la ligne RTC et vers la connexion "sonnerie" du poste téléphonique (s'il existe).

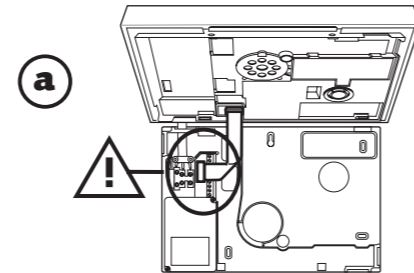


6 x accumulateurs AA 2100 mAh NiMH



Mis à part les alarmes, ce réglage modifie le volume des signalisations sonores (par exemple le signal de temporisation d'entrée/sortie). Pour changer le volume des messages vocaux, se reporter au manuel utilisateur 7510r. Le niveau sonore des signaux d'alarme est fixe.

4. Fixer le boîtier sur l'embase murale



Accrocher la partie supérieure du boîtier de la centrale sur l'embase murale.
 Connecter le câble plat de la partie supérieure du boîtier de la centrale sur l'embase murale.
 Abaisser la partie supérieure sur l'embase et refermer avec les vis fournies.

Programmation

Note : lors de la mise sous tension initiale de la centrale, celle-ci demande la sélection de la langue d'affichage, suivie des options de programmation par défaut pour le pays concerné. Il est possible d'examiner ces informations par défaut lorsqu'on accède au mode de programmation.

Entrer dans le menu installateur

1. S'assurer que le système est à l'arrêt et que l'écran d'attente est bien affiché (heure et date).
2. Presser la touche Menu.
3. Entrer le code installateur. (lors de la livraison, le code installateur par défaut est "7890"). Dès la saisie du dernier chiffre dudit code, le clavier affiche la première option du menu installateur.
4. Presser la touche "u" ou "n" pour afficher d'autres options du menu.
5. Presser la touche "SELECT" pour accéder à l'option choisie dans le menu.

Quitter le menu installateur

1. Presser la touche "FAIT" ou "RETOUR" jusqu'à ce que le message "Menu installateur" apparaisse sur la ligne supérieure de l'afficheur. L'option qui s'affiche au milieu de l'écran n'a aucune importance.
2. Presser la touche "SORTIR" pour quitter le menu. L'heure et la date s'affichent. Le système est prêt à être utilisé.

Récupération des codes d'accès (1ère étape de la RAZ)

Si le code utilisateur et/ou installateur est perdu, procéder comme suit :

1. Supprimer la tension secteur, puis ouvrir le boîtier de la centrale et déconnecter la batterie (voir schéma 4).
2. Identifier les broches de RAZ sur le circuit imprimé principal (voir Figure 4).
3. Court-circuiter ces broches en les pontant.
4. Rebrancher la tension la tension secteur.
5. Reconnecter la batterie.

Note : si l'on fait fonctionner temporairement la centrale à partir de la batterie, court-circuiter brièvement les broches "Kickstart". La centrale ne fonctionne pas à partir de la batterie, à moins de suivre la procédure précédemment décrite.

6. Retirer le court-circuit qui pontait les broches de RAZ. La centrale charge les codes d'accès par défaut : Utilisateur 1 : 1234, Installateur : 7890.
7. Refermer le boîtier de la centrale.

Rétablissement de toute la programmation par défaut

Si l'on souhaite rétablir toutes les options par défaut, procéder comme suit :

1. A partir du menu installateur sélectionner : Options système, Rétablissement val. par défaut, Val. par défaut. Une demande de confirmation s'affiche.
2. Presser la touche "OUI" pour charger lesdites valeurs. (presser la touche "RETOUR" pour revenir au menu installateur sans changer les valeurs). Le système charge toutes les valeurs par défaut exceptés les codes d'accès et le journal d'événements (voir la note). L'affiche revient au menu installateur.

Note : le journal d'événements est protégé et ne peut pas être effacé par l'installateur.

Lors de la livraison, ce kit comprend des manuels imprimés qui ont pour but d'aider un installateur expérimenté à mettre en oeuvre et programmer la centrale. Les manuels fournis sont :

Titre : Manuel d'installation rapide
Fournit : Spécifications techniques, schémas de câblage et résumé des instructions de programmation.
Manuel d'installation rapide
Instructions pour la mise en marche et l'arrêt du système, arrêt de la sirène après une alarme.

Si l'on souhaite des informations plus détaillées, les documents suivants sont disponibles :

Titre : Manuel d'installation et de programmation
Fournit : Une vue d'ensemble du système, des instructions détaillées de montage et des explications complètes sur chaque commande de programmation
Manuel administrateur
Instructions pour la mise en marche et à l'arrêt selon plusieurs méthodes, informations sur la façon d'ajouter de nouveaux utilisateurs et autres tâches d'administration.

Le CD joint contient des fichiers pdf de tous les documents listés précédemment. Il est également possible de les télécharger en format pdf sur le site : www.coopersecurity.co.uk.

© Cooper Security Limited 2006

Tous les efforts possibles ont été entrepris pour s'assurer que le contenu de ce document soit correct. Cependant, ni les auteurs, ni Cooper Security Limited ne peuvent être tenus responsables de toute perte ou dommage provoqué ou supposé l'être, directement ou indirectement, par ce manuel. Le contenu de ce document est sujet à modifications sans avis préalable.

Imprimé et publié au Royaume Uni.

Référence : 11688354 version 1

Référence menu installateur

Détecteurs

Ajouter/supprimer détecteurs
 Auto apprentissage
 Tout supprimer
 Zone 01 (zones 2 à 32)
 Editer zones
 Zone 1
 Nom
 Type
 Partitions
 Attributs (zones 2 à 34)

Sorties

Ajouter sorties
 Editer sorties
 Nom : sortie 01
 Type : ...
 Nom : sortie 02 (sorties 3 à 34)
Autres dispositifs
 Sirène extérieure
 Ajouter/Suppr. sirène ext.
 Editer sirène ext.
 Sirène ext. 1
 Sirène ext. 2
 Module info
 Apprentissage module info
 M à J
 LED "Prêt"

WAM

Ajouter/Suppr. WAM
 Voir WAM
 WAM 1 (WAM 2 à 8)
 Clavier
 Ajouter / Supprimer clavier
 Editer clavier
 Clavier 1 (clavier 2 à 4)

Partitions

Partition 01
 Nom
 Mode sortie
 Temporisation de sortie
 Temporisation d'entrée
 Réponse en alarme
 Mode de sortie en marche partielle
 Marche partielle dernière issue Part
 DI comme
 RE Part comme
 Flash MES
 Flash MHS
 Partition 02 (partitions 03 et 04)

Options Système

Access Utilisateur
 Enregistrement message vocal
 RAZ après alarme
 Touche double fonction
 RAZ zone autosurveillance
 Tout isoler
 Touche alarme personnelle
 Mise en marche rapide
 Accès à distance
 Contrôle appel sortant
 Contrôle appel entrant
 Langue
 Retour aux valeurs par défaut
 Valeurs par défaut et par pays
 Valeurs par défaut
 Code installateur
 Arrêt temporisation d'entrée
 Réponse en alarme agression
 Réarmement auto
 Retard sirène
 Temporisation sirène
 Perdu pendant la tempo d'entrée
 Supervision
 Invalide
 Défaut
 Autosurveillance
 Alarme

Options système(suite)

Brouillage
 Test de charge batterie
 Sirène en marche partielle
 Mise en marche forcée
 Option sirène radio

Réseau IP

Adresse IP
 Masque de sous-réseau IP
 Passerelle adresse IP
 Numéro port IP

Téléchargement

Nom d'abonné
 Connection Type
 Nombre de sonneries avant réponse
 Réponse à la première sonnerie
 Mode d'accès
 Répertoire téléphonique
 Réseau IP
 Rappel sécurisé
 Vitesse de transfert modem

Transmission de rapport

Alarmes
 Mode d'appel
 Répertoire téléphonique
 Réseau IP
 Numéros d'abonné
 M à J
 Type de rapport
 Canal "Fast Format"
 Rétablissements rapport "FF"
 Mode rapport "SIA"
 Rétablissements rapport "SIA"
 Rapports "Contact ID"
 Test forcé "appel maintenant"
 Appels test statique
 Réarmement comm. intrusion
 Envoyer autosurv. comme intrusion
 Alarme personnelle

Mode d'appel
 Répertoire téléphonique
 Numéros d'abonné
 Type de rapport
 Acquit d'appel
 Transmettre vocal
 Mode d'appel
 Messages
 Répertoire téléphonique
 Déclencheurs rapport
 Destinations
 Acquit d'appel
 Flash MHS
 SMS
 Mode d'appel
 Messages
 Répertoire téléphonique
 Déclencheurs SMS
 SMS RTC

Rapport défaut ligne téléphonique
 Ligne principale
Alarme personnelle
 Début du contrôle
 Fin du contrôle
 Intervalle surveillance
 Réglage volume

Test
 Sirène
 HP
 Clavier
 Test de passage
 Signaux détecteurs
 Signaux sirène ext.
 Signaux WAMS
 Signaux claviers
 Sorties
 Télécommandes
 Médailles
 Alarmes panique
 Badges

Consultation journal d'événements
Au sujet de la centrale

Support produit (GB) Tél : +44 (0)870 757 5400

Disponible de : 08:15 à 17:00 du Lundi au Vendredi,

Fax support produit : +44 (0)1594 545401

www.cooper-security.com